

Model	Sensor Type	Count	Output
ESA-C100	AC SENSOR (220V) DC SENSOR	0 ~ 9999	OUTPUT relay 10A

## ۱- قابلیت های کلی

- شمارش محصول با دقت و انعطاف پذیری بالا
- قابلیت استفاده جهت اندازه گیری تعداد کارکرد و متر کردن
- امکان استفاده از میکروسوییچ یا سنسورهای ۲۲۰ ولت در پالس ورودی
- امکان استفاده از رله خروجی جهت عملیات مورد نظر پس از شمارش
- ذخیره اطلاعات در هنگام قطع برق
- امکان مسفر کردن شمارنده هم از طریق کلید هم از طریق ترمینال خارجی
- حداکثر شمارش ۹۹۹۹ می باشد
- امکان تنظیم سرعت پالس ورودی و نیز شماره جهت قطع و وصل رله

## ۲- سیم کشی دستگاه

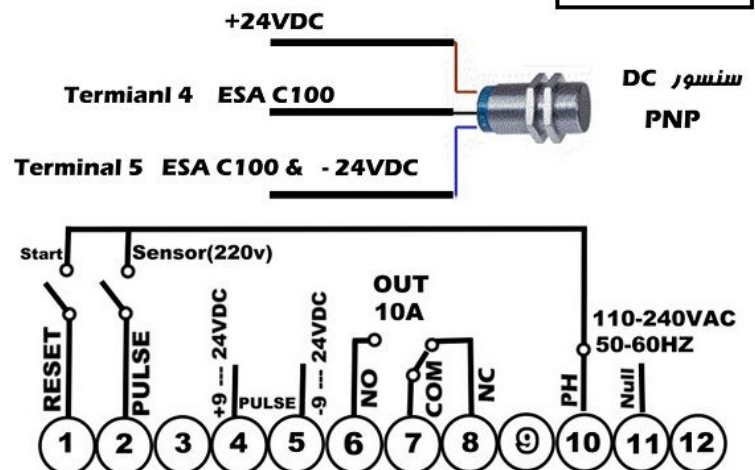
ترمینال ۱۰ و ۱۱ (برق ورودی تغذیه) برق ورودی دستگاه که برق ۲۲۰ ولت هست را به این دو ترمینال وصل میکنیم

ترمینال ۷ و ۷ و ۸ ترمینال های وصل رله خروجی دستگاه

ترمینال ۲ (پالس ورودی ۲۲۰) از ترمینال شماره ۱۰ دستگاه ، یک سیم به یک سر یک سنسور با ولتاژ ۲۲۰ ولت یا میکروسوییچ وصل میکنیم و سر دیگر سنسور را به ترمینال ۲ وصل میکنیم با هر بار تحریک سنسور ، شمارنده ۱ عدد می شمارد

ترمینال ۱ (ریست خارجی) از ترمینال ۱۰ دستگاه به یک سر شستی استارت وصل کرده و سر دیگر شستی استارت را به ترمینال ۱ وصل میکنیم با ۱ ثانیه نگه داشتن شستی ، عدد شمارنده مسفر می شود

ترمینال ۴ و ۵ پالس DC این دو ترمینال هم محل وصل سنسورهای با ولتاژ DC می باشد تا با تحریک این سنسورها شمارش انجام گیرد



## ۳- تنظیمات ارتباط بین تعداد پالس و شمارش

برای ورود به صفحه تنظیمات شمارنده دیجیتال ، می بایست در صفحه اصلی کلید SET را ۱ ثانیه نگه میداریم تا عبارت PULS نمایان شود اگر مجدد کلید SET را فشار بدیم وارد تنظیمات PULS می شویم و میتوانیم عددی عددی بین ۰ تا ۱۰۰۰ به آن بدهیم . نحوه اعمال این عدد به این صورت هست که فرض کنید بخواهید به ازای هر ۱۰ پالس ، شمارنده یک عدد بشمارد ، در این صورت باید مقدار PULS را ۱۰ بگذارید و اگر بگذارید اصلاً شمارش انجام نمی شود

**توجه** برای خروج از صفحه تنظیمات می بایست کلید SET را به مدت ۱ ثانیه نگه دارید

## ۴- تنظیمات شماره مورد نظر

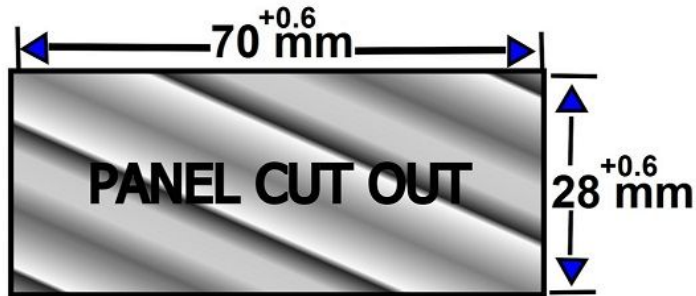
در صفحه اصلی کلید SET را فشار میدهیم تا عدد روی صفحه به صورت چشمک زن بشود . سپس با کلید های ⬆️ و ⬆️ می توان عدد مورد نظر را مشخص کرد تا وقتی با خواندن پالس ، عدد نمایشگر به این عدد رسید عملیاتی که در قسمت رله (rELy) مشخص میکنیم صورت گیرد

## ۵- تنظیمات رله (rELy)

در صفحه اصلی کلید SET را ۱ ثانیه نگه میداریم تا وارد صفحه تنظیمات بشویم . سپس با کلید ⬆️ می توان وارد تنظیمات قسمت (rELy) شد و با زدن کلید SET وارد این قسمت شده که شامل گزینه های زیر میباشد

rELy	Stop	on	tlInE	no
	با رسیدن شماره به عدد تنظیمی که در قسمت ۴ مشخص کردیم ، رله وصل شده و شمارش متوقف شده و برای خروج از این حالت باید شماره دستگاه ریست شود	با رسیدن شماره به عدد تنظیمی که در قسمت ۴ مشخص کردیم ، رله وصل شده و پالس های بعدی شمارش می شود	با رسیدن شماره به عدد تنظیمی که در قسمت ۴ مشخص کردیم ، رله به مدت تنظیمی dLt که می بایست در قسمت تنظیمات مشخص کرد و عددی بین ۲۴۰ تا ۲۴۰ ثانیه می باشد وصل شده و سپس قطع می شود . در این حالت پس از رسیدن به عدد نهایی ، شمارنده مسفر شده و شمارش از ابتدا آغاز شده و این سیکل ادامه پیدا میکند	در این حالت رله وصل نمی شود و دستگاه تنها جهت نمایش شمارش تعداد پالس وارد شده به کار می رود

## ۱- ابعاد کنترلر



ابعاد برش جهت قرار گیری پنل روی درب تابلو در ابعاد عکس می باشد همچنین برای برش می توانید از فرم پشت چسبدار داخل جعبه مطابق روش زیر استفاده کنید :

۱- ابتدا محل چسباندن روی تابلو را مشخص و تمییز نمایید

۲- سپس کاغذ پشت چسبدار را جدا نموده و روی تابلو بچسبانید



۳- برش درست روی خط چین سفید رنگ انجام گیرد

سایز برش : 70 mm \* 28 mm

## ۷ - مدت زمان وصل رله در حالت tInE

اگر در صفحه اصلی کلید SET را به مدت ۵ ثانیه نگه داریم وارد صفحه تنظیمات شده و عبارت PULS نمایان شده . می توان با کلید  وارد قسمت dLt شد و با زدن کلید SET مقدار زمانی که در قسمت rELy و در قسمت tInE جهت مدت زمان وصل بودن رله بیان کردیم وارد میکنیم . این زمان ، عددی بین ۱ تا ۲۴۰ ثانیه می باشد

## ۷ - ریست کردن یا صفر کردن شماره دستگاه

به دو روش می توان شماره پالسی که دستگاه شماره را ریست یا صفر کرد اگر وقتیکه در صفحه اصلی هستیم هر دو کلید  و  را همزمان نگه داریم بعد از ۵ ثانیه که روی صفحه نمایش هم نمایش داده می شود ، عدد شمارش شده صفر می شود

Keypad

می شود از یک شستی استارت استفاده کرد و یک سر آن را را به ترمینال ۱۰ وصل کرد و سر دیگر آن را به ترمینال ۱ که ترمینال ریست خارجی هست وصل کرد

Reset  
ترمینال  
خارجی

## ۸ - قفل کردن قسمت تنظیمات دستگاه

اگر کلید  را به مدت ۵ ثانیه نگه داریم عبارت LOC روی صفحه نمایش ظاهر می شود که به معنای قفل شدن صفحه تنظیمات می باشد و کلید SET دیگر عمل نمیکند . برای باز شدن صفحه تنظیمات کافیست مجدد کلید  را نگه داریم تا عبارت ULOC ظاهر شده و صفحه تنظیمات باز شود

## ۹ - نکات مهم هنگام استفاده از دستگاه

۱ - از وصل کردن مستقیم بارهای خازنی یا سونیچینگ یا درایورهای LED به دستگاه به دلیل جریان بیش از حد راه اندازی در این نوع مصرف کننده ها خودداری گردد . در این موارد از رله خارجی یا کنتاکتور مناسب استفاده گردد .

۲- هنگام نصب دستگاه به موارد زیر دقت کنید :

◀ هنگام نصب سنسورهای ورودی ، دقت کنید نحوه سیم کشی

مطابق نمونه توضیح داده شده در دفترچه راهنما انجام گیرد

◀ اگر در حین شمارش پالس ورودی ، برق دستگاه قطع شود ، با

وصل مجدد برق ، شمارش ادامه پیدا میکند ، اگر می خواهید

شمارش از ابتدا شروع شود ، دستگاه را ریست کنید